



【小型カメラ】ペン型ビデオカメラ (匠ブランド)『Scriba-Black』(スクリーバ ブラック)

日本語簡易説明書 / 保証書

ご使用前に必ず充電を行ってください。

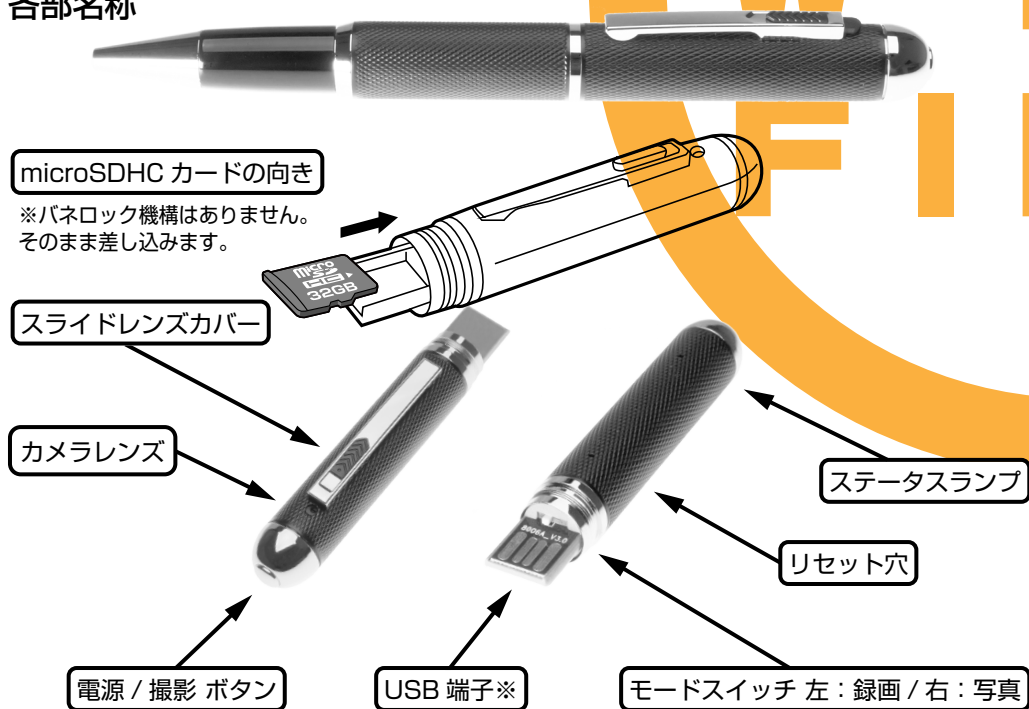
### ⚠️ ご注意

- 電源 ON の直後は内部で起動処理を行っていますので、待機状態になるまで待ってからボタン操作を行ってください。
- 本製品は非防滴・非防水です。感電や故障の原因になりますので、水に濡れない環境でご使用ください。また濡れた手で製品を触ったり、電源コードの抜き差しをしないでください。
- USB ケーブルは無理に曲げたり、ひっぱったり、たばねたりしないでください。
- 分解、改造は絶対にしないでください。故障等の原因になります。また製品保証対象外となります。
- 必ず本製品の付属品をお使いください。他製品を使った場合、故障・不具合などの原因になります。
- 撮影は被写体から 50cm 以上離してください。近すぎると焦点が合わないことがあります。
- 本製品は精密機器です。取扱いには充分ご注意ください。

### 付属品

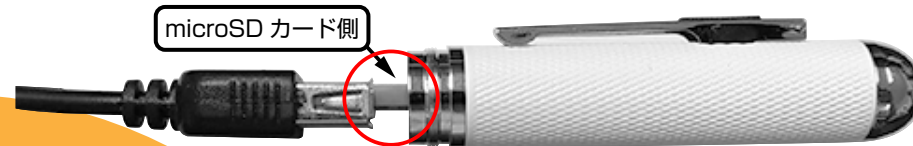
本体・USB ケーブル・AC アダプター・ボールペン換え芯 2 本

### 各部名称



**充電** お使いの前に必ず充電を行ってください。充電しないと動作しません。

付属 AC アダプターに接続、ステータスランプ (以降ランプと表記) がオレンジ点滅します。2 ~ 3 時間充電します。



※差し込む向きにご注意ください。端子同士を接触します。 ※カラーはホワイトモデルです。

**電源操作** 待機状態になるまではボタン操作は受けません。

### 電源 ON

「電源 / 撮影」ボタンを 2 秒程長押し。ランプがオレンジ+青同時点灯後、オレンジのみ点灯します。(待機状態)

※待機状態のまま何もしないでくと、約 60 秒でオートオフになります。

### 電源 OFF

各モード待機中に「電源 / 撮影」ボタンを 2 秒程長押し。ランプが 1 回青点滅して消灯 (電源 OFF)

### モードについて

カメラレンズの裏側にモードスイッチがあります。右側にスライドすると写真、左側にすると動画モードです。

※切替は、USB 端子を露出した状態で行います。

### 録画

#### 開始

録画モード待機中に「電源 / 撮影」ボタンを押します。ランプが 3 回青点滅後、消灯します。(録画開始)

#### 停止

録画中に「電源 / 撮影」ボタンを押す。ランプがオレンジ点灯、録画停止。(録画待機中)

### 動体検知録画

#### 開始

①録画待機中に「電源 / 撮影」ボタンを素早く 2 回押します。ランプが 4 回青点滅後、消灯します。

(検知録画開始)

②検知録画中は、約 5 秒おきに青ランプが一回点滅します。

③反応がないと録画を止め、消灯を続けます。

④以降繰り返します。

#### 停止

動体検知録画中に「電源 / 撮影」ボタンを押すと停止。ランプがオレンジ点灯。(録画待機に戻る)

### 写真

写真モード待機中に「電源 / 撮影」ボタンを押します。ランプが一回青点滅後、オレンジ点灯します。

(1 枚撮影)

## PCとの接続 Windows8 では、「デスクトップ」画面で接続してください。

電源オフ時に付属 USB ケーブルの接続で認識可能です。

※ある程度充電されていないと接続が不安定になるのでご注意ください。連続録画で電源容量を使い果たした後は、30 分程度充電してから PC に接続してください。

本体に記録した各ファイルは、PC に移動して動画プレイヤー等で再生します。

- ①本体の電源は OFF のままにします。
- ②本体側の USB 端子に付属の USB ケーブルを接続し、もう片方を PC の USB ポートに差し込みます。
- ③数秒後「コンピューター」画面で「リムーバブルディスク」として本製品が認識されます。
- ④取り外すときは、タスクトレイの「ハードウェアの安全な取り外し」アイコンをクリックして本製品を選び、「USB 大容量記憶装置」はコンピュータから安全に取り外すことができます。」と表示されてから外してください。

## 日時の設定

例：2017年10月24日9時17分00秒に設定の場合

- ①下記のようなテキストファイル（メモ帳）を PC で作成します。（すべて半角・改行なし）  
2017-10-24 09:17:00
- ②非表示にはできません
- ③userconfig.txt というファイル名で保存します。
- ④カメラ本体を PC に接続して、リムーバブルディスク（カメラ本体）の最上位ルートに userconfig.txt を保存します。
- ⑤カメラ本体を PC から取り外し、再度電源を ON→設定が読み込まれます。

## 製品スペック

カラー	ブラック	動画解像度	1920×1080px
写真解像度	1920×1080px	動画フォーマット	AVI
動画圧縮形式	M-JPEG	フレーム数	30FPS
メモリ容量	microSDHC カード（別売）最大 32GB	本体重量	約 50g
本体サイズ	約 34×64×15mm(W×H×D)	充電方法	AC アダプターまたは USB
充電時間	約 2～3 時間	連続録画時間	最大約 60 分
防水機能	なし	対応 OS	Windows7/8/10

日本テクニカル株式会社 技術サポート 〒334-0013 埼玉県川口市南鳩ヶ谷 4-8-6  
サポートメール：support@takumi-brand.com

ドライバ・設定ツール・その他 匠ブランド 小型カメラのサポートページ  
<http://www.takumi-brand.com/> 「匠ブランド」で検索

## 製品保証書

■製品番号 NCP0484-A0

製品名ペン型ビデオカメラ（匠ブランド）[Scriba-Black]（スクリーバ ブラック）

お買い上げ日 （商品到着日）		
※お客様	お名前	様
	ご住所	〒
	お電話番号	

販売店記載欄

製品保証期間  
（製品到着日より）

1 ヶ月

領収書・納品書（コピー）添付欄

この製品保証書は右記の保証規約の内容で、初期不良または無料修理をお約束するものです。

購入日と購入店が証明できるもの（販売店が発行する領収書・納品書・レシート等）を紛失された場合保証対象外となりますので、必ず大切に保管をお願いします。

## 保証規約

### 【1】初期不良期間および保証期間について

- A. 初期不良期間および保証期間は製品到着日より上記保証期間に表記された期間内とします。
- B. 修理後の保証期間は、交換によって対応させていただいた場合も含め、初回購入時の保証期間の満了日までとします。
- C. 初期不良の対象は、製品本体不良・付属品不良となります。
- D. 初期不良期間内における製品の不良・故障・欠品などが認められた場合、発売元の負担にて同製品または同等品の交換とさせていただきます。
- E. 誤品・欠品等の対応は初期不良期間内のみとなります。初期不良期間を超えての誤品・欠品等の対応につきましては、有償での対応とさせていただきます。（発売元への製品発送および返送費用はおお客様ご負担となります。）

### 【2】保証適用除外事項について

次のような場合および事項については、保証期間内であっても保証の適用外とします。なお保証適用外の事由によって生じた製品の修理・交換に関しては、理由の如何にかかわらず有償修理対応となります。

- A. 商品購入日と購入店を証明できるもの（販売店が発行する領収書・納品書・レシート等）を紛失された場合。
- B. 保証書を紛失・改竄された場合。保証受付の際に提示なき場合。本保証書に必要事項が明記されていない場合。
- C. 譲渡・転売・中古販売・オークション等により入手された場合。
- D. 改造等の保証外動作を行った場合。
- E. 製品運搬中の衝撃・振動等による故障・損傷の場合。
- F. 落下や衝撃、強度の振動によって製品に故障または損傷が生じた場合。
- G. 不良製品があった際、その不良部分につき発売元に申し出なく、自己で修正を試み他の製品に損害を与えた場合。
- H. 製品不具合発生の原因が、火災、地震、風水害、落雷、その他の天災地変、異常電圧等の外部的要因による場合。
- I. 極端な高温または低温の過酷な環境下での使用において故障または損傷が生じた場合。

### 【3】免責事項

- A. いかなる場合においても、内蔵メモリーまたはメモリーカード内に蓄積されたデータに関して、その保存および保持は一切保証いたしません。
- B. 輸送中における故障・損傷については、発売元は一切その責を負いません。
- C. 法律上の請求原因の種類を問わず、いかなる場合においても、製品の使用、または使用不能から生ずる損害（事業利益の損失、事業の中断、事業情報の損失、またはその他の金銭的損害を含む）に関しては、発売元では一切の責を負わないものとします。
- D. 製品および発売元サービスに関して、発売元の責に帰すべき事由によりお客様に損害が生じた場合には、発売元は製品のご購入代金を上限として、その損害賠償責任を負うものとします。但し、その損害賠償の範囲は、現実に発生した直接かつ通常の損害に限るものとします。
- E. 付属ドライバ・ソフトウェアのインストール、操作方法、動作、内容、およびそれに準ずるお問い合わせに対しては、発売元はその対応義務を負わないものとします。

### 【瑕疵担保責任に関する特約】

商品に添付される保証書等の条件に従い、保証サービスが提供されます。保証書が添付されていない商品および保証書の条件が適用されない商品については、上記「初期不良期間および保証期間」・「保証適用除外事項」のみの対応となるものとし、法律上の瑕疵担保責任の規定は適用されないとします。